

КЪДЕТО ФОРМАТА И ФУНКЦИЯТА СЕ ДОБЛИЖАВАТ

FUELLING | WHAT'S NEXT

НОВ
ПРОДУКТ

Пистолети за зареждане на течни горива серия OPW 21 & шарнири, чупещи връзки

Стилен | Прецизен | Иновативно Зареждане, Което Вашите Клиенти Ще Харесат

Подобрете усещането от зареждането с гориво на Вашите клиенти с новите пистолети Серия 21 от OPW. Елегантен, атрактивен и лек европейски стил, създаден за максимална естетическа привлекателност и комфорт. Създаден за прецизен контрол на зареждането с гориво, пистолетите Серия 21 предлагат технология, която позволява на Вашите клиенти да усетят истинското качество, когато зареждат на Вашата бензиностанция.

OPW 
a **DOVER** company

www.opwglobal.com/21

FUELLING | WHAT'S NEXT

Европейски пистолет OPW Серия 21

Бензин | Изсмукване на Парите | Дизел | AdBlue

Сега можете да получите европейски стил и световноизвестно качество на OPW с новата серия пистолети OPW 21

Цялата форма, с която Вашите клиенти са запознати с европейския дизайн пистолети, сертифицирани по ATEX и TUV и подкрепена от инженерното съвършенство, което прави OPW качествен лидер в целия свят. Предоставя на Вашите клиенти усещане, което ги връща отново при Вас.

- **OPW 21A** – конвенционален пистолет без изсмукване на пари с 25-милиметрова човка за дизел или 21мм (21AP) човка за безоловен бензин
- **OPW 21B** – конвенционален пистолет за дизел без изсмукване на пари с устройство - без налягане / няма дебит 25-милиметров за дизел, или 21-милиметров (21BP) с човка за безоловен бензин
- **OPW 21AG** – за безоловен бензин без клапан за парите или (21AGV) с клапан за парите
- **OPW 21BG** – за безоловен бензин без клапан за парите или (21BGV) с клапан за парите с устройство - без налягане / няма дебит
- **OPW 21H** – дизелов пистолет за висок дебит за камиони 140 л/м и 32-милиметрова човка
- **OPW 21ADB** – пистолет за AdBlue с 19мм човка

Цветовете на калъфа

- Ваге
- Син
- Оранжев
- Черен
- Сив
- Червен
- Зелен
- Златен
- Жълт



21A
Дизел

21AG
Изсмукване на Парите



Ергономична ръкохватка, лесно закопчаване на петлото



Голям (47мм), заменяем център за съобщения, превъзходен за брандиране или промоции. Страничен раздел за идентификация на горивото

Основни Характеристики и Предимства

- Превъзходно зареждане с гориво, проектирано да вдъхновява предпочитанията на потребителите
- Надвишава стандартите на ATEX за безопасност на потребителите и околната среда
- Направен да издържи: дългосрочно решение / по-ниска цена на собственост
- Предлага се в множество конфигурации на окачване за да пасне на Вашата Бензино-колонка
- Идентификация на горивото (нова директива на ЕС) спретнато разположение отстрани на центъра за съобщения, без грозни добавки
- Използва Accu-Stop™ контрол на дебита за прецизно отсичане на зададени цена или литри
- Проектиран е да минимизира разлива / капките след зареждане с гориво
- Накрайник на човката от неръждаема стомана, стандарт за всички модели за увеличаване на издръжливостта и живота на пистолета
- Опция за ниска температура, налична при всички модели
- Пистолетите са налични с шарнир или многократна чупеща връзка
- Повишаващи лекота на използване от потребителите

Предвидено работно налягане

- 3.5 bar максимално налягане

Температурен Диапазон

- -30°C до 55°C - стандартна
- -54°C до 55°C - екстремна температура (не е налична за 21ADB)

Модели

| Пистолет | Раз. А | Раз. В | Раз. С | Човка |
|--------------------------|--------|--------|--------|-------|
| 21H | 368mm | 368mm | 185mm | 32mm |
| 21A/21B | 368mm | 347mm | 195mm | 25mm |
| 21AP/21BP | 370mm | 347mm | 197mm | 21mm |
| 21AG/21AGV 21BG/21BGV | 370mm | 347mm | 197mm | 21mm |
| 19ADB/19ADBМ | 381mm | 358mm | 207mm | 19mm |

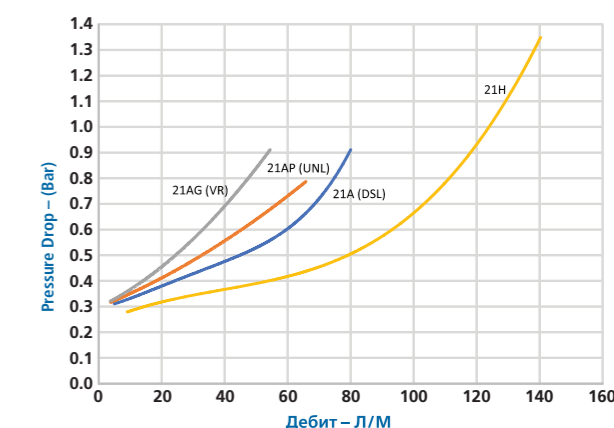
Материали (зависи от модела)

Алуминий, нанесен / покрит алуминиев, никел, неръждаема стомана, месинг, PU, NBR, FKM, FVMQ, PTFE, PEEK, POM, PA, PET, PP, PVC, TPU.

Съвместимост с горивото

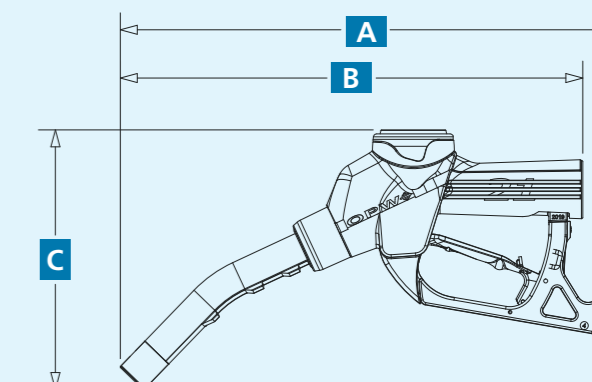
- Бензин и бензин-етанол смеси до 85% етанол
- Дизелови и биодизелови смеси до 20% биодизел

LPM Графика на дебита

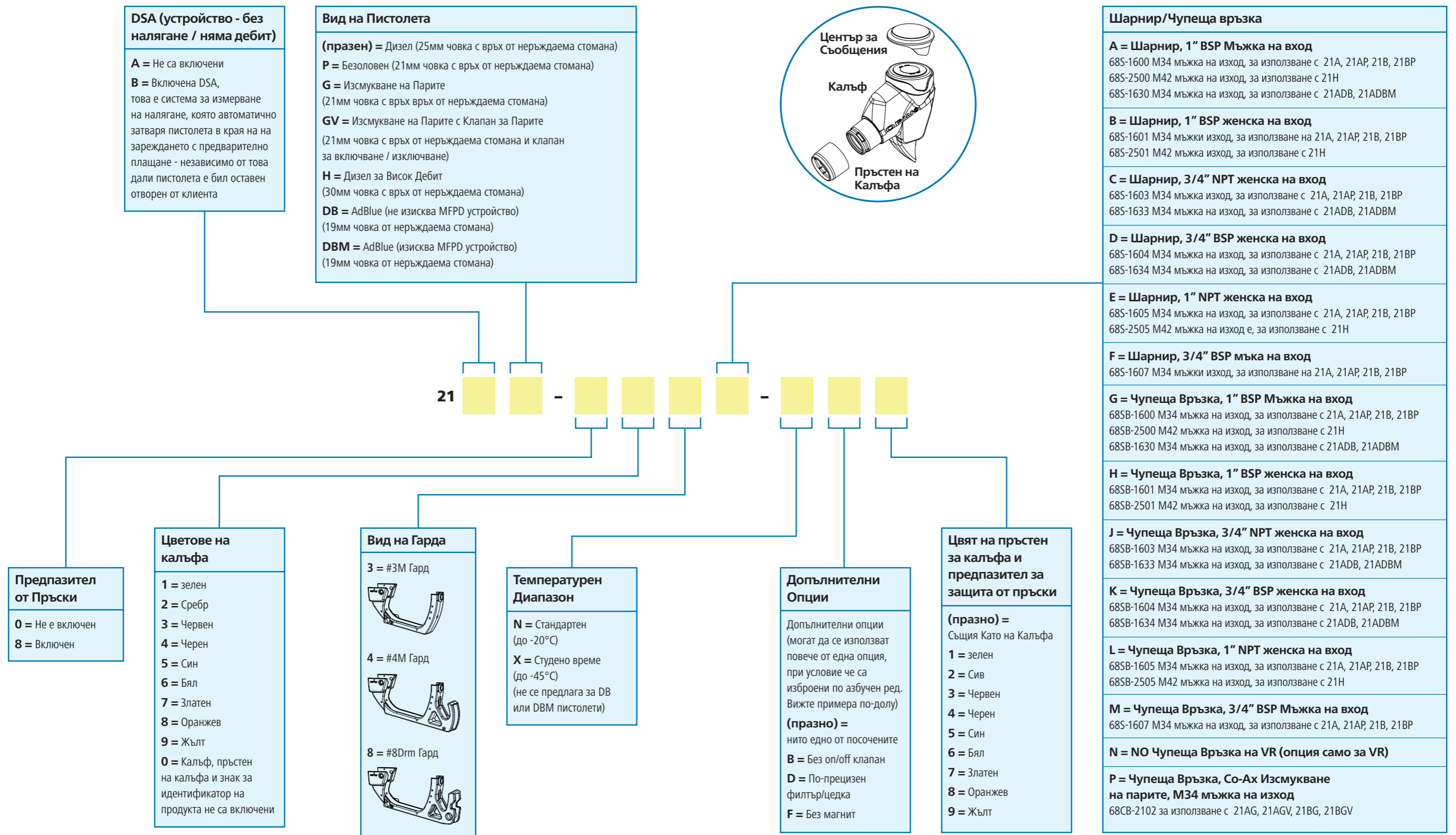


Сертификати

EN13012 Sira 19ATEX9106U
TUV (for 21AG/21AGV/21BG/21BGV)



Спецификация за Поръчка на Пистолети от Серия 21



Шарнири & Чупеци Връзки Серия 68

Основни Характеристики & Предимства

- Мъжка резба М34 от страната на пистолета за стандартен дебит, М42 за висок дебит
- Свободно въртене
- Алюминиева конструкция на тялото с въртяща се гайка от неръждаема стомана, уплътнение с ниско износване Buna-N и ацетални лагери
- Работно налягане: 3,5 bar
- Предлагат се за стандартен и висок дебит
- Стандартен температурен диапазон от -20°C до +55°C. Предлага се вариант за студено време, предлагащ разширен температурен диапазон до -45°C
- Въртящото изпълнение отговаря на EN 13617- 4 ATEX стандарт одобрени, сертификат за изпитание: SIRA 13ATEX 9277U
- Ефективност на чупещата връзка е в съответствие с EN 13617- 4 ATEX стандарт одобрена, сертификати за изпитание 14ATEX9131U (68SB) & 14ATEX9132U (68CB)



Стандартен Шарнир

| Арт. Номер | Страна към маркуча |
|------------|--------------------|
| 68S-1600 | 1" BSPP Мъжка |
| 68S-1601 | 1" BSPP Женска |
| 68S-1604 | 3/4" BSPP Мъжка |
| 68S-1607 | 3/4" BSPP Женска |

| Арт. Номер за Студено Време | Страна към маркуча |
|-----------------------------|--------------------|
| 68S-1600-XC | 1" BSPP Мъжка |
| 68S-1601-XC | 1" BSPP Женска |
| 86S-1604-XC | 3/4" BSPP Мъжка |
| 68S-1607-XC | 3/4" BSPP Женска |



Чупеща Връзка

| Арт. Номер | Страна към маркуча |
|------------|--------------------|
| 68SB-1600 | 1" BSPP Мъжка |
| 68SB-1601 | 1" BSPP Женска |
| 68SB-1604 | 3/4" BSPP Мъжка |
| 68SB-1607 | 3/4" BSPP Женска |

| Арт. Номер за Студено Време | Страна към маркуча |
|-----------------------------|--------------------|
| 68SB-1600-XC | 1" BSPP Мъжка |
| 68SB-1601-XC | 1" BSPP Женска |
| 86SB-1604-XC | 3/4" BSPP Мъжка |
| 68SB-1607-XC | 3/4" BSPP Женска |



VR Чупеща Връзка

| Арт. Номер | Страна към маркуча |
|------------|--------------------|
| 68CB-2102 | М34 Женска |

| Арт. Номер за Студено Време | Страна към маркуча |
|-----------------------------|--------------------|
| 68CB-2102-XC | М34 Женска |



Шарнир Висок Дебит

| Арт. Номер | Страна към маркуча |
|------------|--------------------|
| 68S-2500 | 1" BSPP Мъжка |
| 68S-2501 | 1" BSPP Женска |

| Арт. Номер за Студено Време | Страна към маркуча |
|-----------------------------|--------------------|
| 68S-2500-XC | 1" BSPP Мъжка |
| 68S-2501-XC | 1" BSPP Женска |



Чупеща Връзка Висок Дебит

| Арт. Номер | Страна към маркуча |
|------------|--------------------|
| 68SB-2500 | 1" BSPP Мъжка |
| 68SB-2501 | 1" BSPP Женска |

| Арт. Номер за Студено Време | Страна към маркуча |
|-----------------------------|--------------------|
| 68SB-2500-XC | 1" BSPP Мъжка |
| 68SB-2501-XC | 1" BSPP Женска |



OPW 
a **DOVER** company

OPW EMEA Headquarters
Snaygill Industrial Estate, Keighley Road, Skipton, BD23 2QR, UK.

OPW Sweden AB
Fabriksgatan 3, Kungsör 73636, Sweden.

Call: + 44 (0) 1756 794 963 **Email:** enquire@opwglobal.com
Visit: www.opwglobal.com/21